

AquaChek Air Drying Filter Kit Installation Guide ACK10

The AquaChek Air Drying Filter Kit is designed to be installed between tools & equipment and the compressed air source. The filter kit can easily be attached directly to the end of any compressor drop or, when equipped with the proper quick connect fittings, connected through a set of flexible whip hoses (fig. 1). The ACK10 mounting base can be affixed to any wall, workbench or toolbox. A self-flushing water trap should also be installed before the filter to extend filter life and capture the bulk of water coming down line from the compressor.

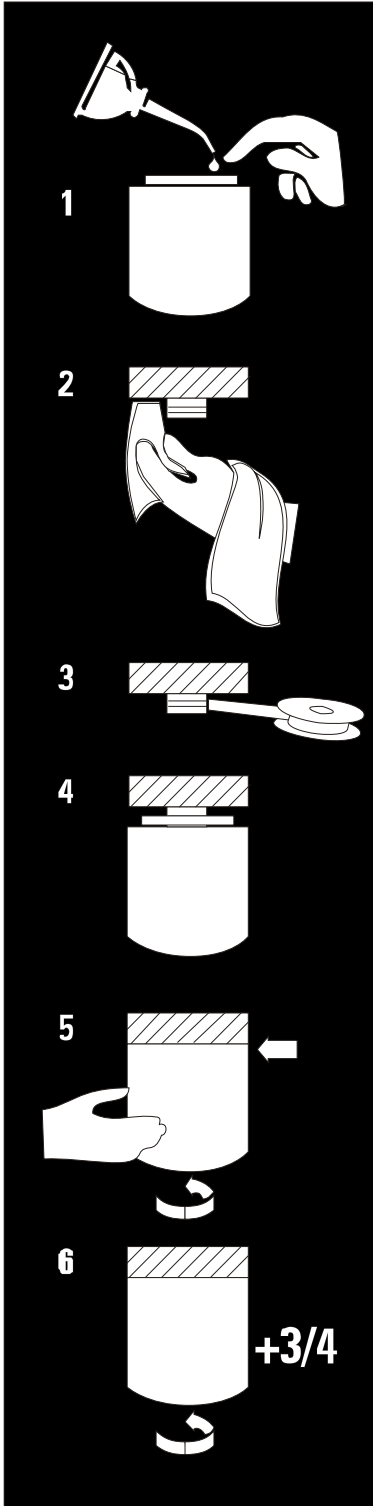


Figure 2: Filter Installation

Once the mounting base is firmly affixed to the desired location, attach hoses or quick connect fittings (1/4" - 18 NPT) into the inlet and outlet openings and fit brass plugs into remaining inlet and outlet openings and tighten. All threads should be wrapped with Teflon tape prior to installation.

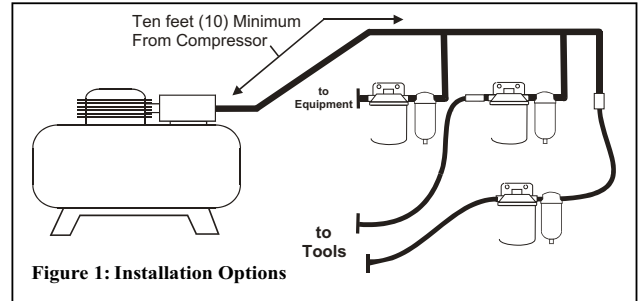


Figure 1: Installation Options

Step 1

Remove filter from package, and apply a light coating of oil to the gasket.

Step 2

Wipe mounting base and threads, clean of any dirt or oil.

Step 3

Fully wrap threads of mounting base with Teflon tape.

Step 4

Thread filter onto mounting base.

Step 5

Tighten filter by hand until gasket contacts mounting base and feels tight.

Step 6

Rotate filter three quarters of one turn further to fully seal.

Filter Installation fig. 2

Note: It is very important that a new wrapping of Teflon tape be applied to the mounting base threads at each filter change to assure a water tight seal and to prevent the filter from seizing to the mounting base.

Important information for installing kits in-line before equipment.

To permit filter change out in in-line applications without shutting down the compressor, an isolation circuit should be installed around the filter assembly at the time of installation. An isolation circuit allows compressed air to by-pass the filter assembly and permits equipment to remain in operation while the filter is being changed. A proper isolation circuit requires two three way air valves, pipe and fittings (1/4" - 18 NPT) to complete the circuit around the filter assembly. The following diagram (fig. 3) illustrates the recommended installation of an isolation circuit.

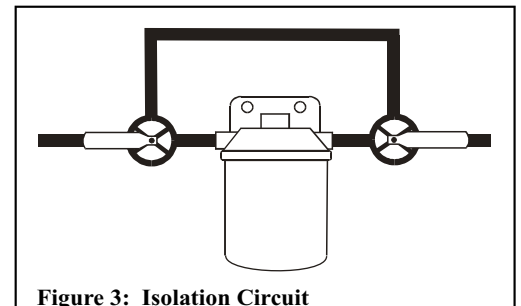


Figure 3: Isolation Circuit

Filtre à air/sécheur d'air AquaCheck

Guide d'installation ACK10

Le filtre à air/sécheur d'air AquaCheck a été conçu pour s'installer entre une source d'air comprimé et les outils ou le matériel desservis. Le filtre se fixe aisément sur l'extrémité de la colonne descendante raccordée à la tuyauterie de refoulement du compresseur; lorsqu'il est muni de raccords rapides, on peut également le monter par l'intermédiaire de flexibles (fig. 1). La base de fixation du filtre ACK10 peut se monter sur un mur, un établi ou une boîte à outils. Afin de prolonger la durée de vie du filtre et d'évacuer la plus grande partie de l'eau de condensation formée dans la tuyauterie de refoulement du compresseur, installer en amont un séparateur d'eau à vidange automatique.

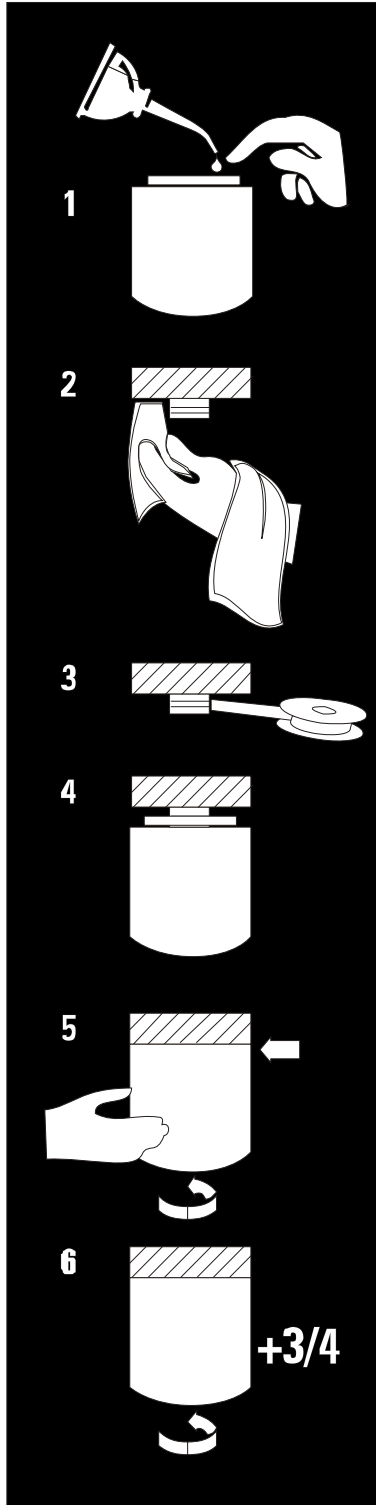


Figure 2: Installation du filtre

Une fois la base de fixation solidement installée à l'endroit voulu, raccorder les flexibles ou les raccords rapides (1/4" 18 NPT) aux orifices d'entrée et de sortie, obturer les autres orifices (entrée et sortie) par un bouchon et serrer. Enrouler du ruban en Téflon sur les filets avant installation.

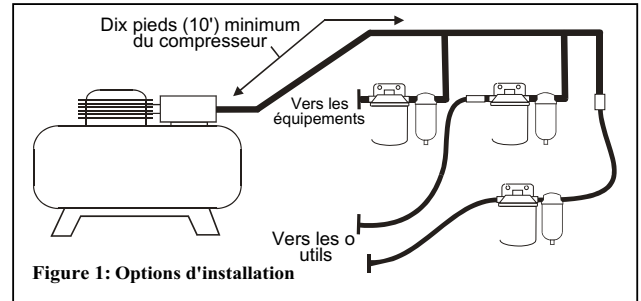


Figure 1: Options d'installation

Installation du filtre - figure 2

Étape 1

Retirer le filtre de son emballage et enduire le joint d'étanchéité d'une mince couche d'huile.

Étape 2

Essuyer la base de fixation et les filets, ôter la saleté et l'huile.

Étape 3

Enrouler du ruban en Téflon sur les filets de la base.

Étape 4

Visser le filtre sur la base.

Étape 5

Visser le filtre à la main jusqu'à ce qu'il y ait contact entre le joint d'étanchéité et la base; serrer.

Étape 6

Une fois le contact fermement établi, faire tourner le filtre de trois quarts de tour.

Note : À chaque changement de filtre, il est très important d'enrouler un ruban de Téflon neuf sur les filets de la base de fixation, pour avoir un joint étanche et empêcher tout grippage du filtre dans la base.

Renseignements importants en cas d'installation d'un filtre sur la tuyauterie en amont des équipements desservis.

Lors de l'installation du filtre directement sur la conduite de refoulement, et afin de pouvoir remplacer ce dernier sans arrêter le compresseur, il faut prévoir un circuit d'isolement. Ce circuit d'isolement permet à l'air comprimé de contourner le filtre, que l'on peut alors remplacer tout en maintenant les équipements en service. Un circuit d'isolement de filtre à air bien conçu comprend deux robinets à trois voies, ainsi que la tuyauterie et les raccords nécessaires (1/4" 18 NPT). Le schéma suivant (fig. 3) montre l'installation

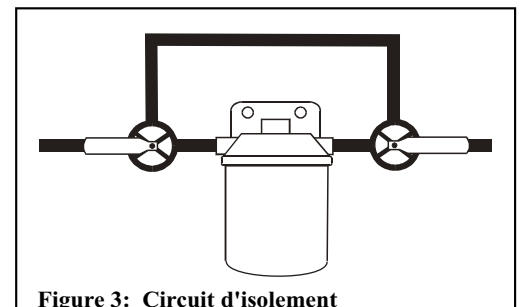


Figure 3: Circuit d'isolement

A Filtro de secado por aire AquaChek

Guía de instalación ACK10

El filtro de secado por aire AquaChek está diseñado para instalarse entre los equipos, las herramientas y la fuente de aire comprimido. El filtro puede conectarse directamente a la salida de cualquier compresor o, si se tienen los adaptadores correctos, a las mangueras flexibles de aire (fig. 1). La base del ACK10 puede fijarse a la pared, a un banco de trabajo o a una caja de herramientas. Se recomienda instalar un depósito de vaciado automático antes del filtro para que recoja el grueso del agua y alargue así la vida del compresor.

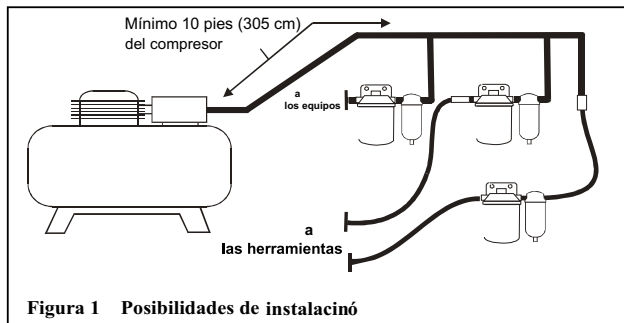


Figura 1 Posibilidades de instalación

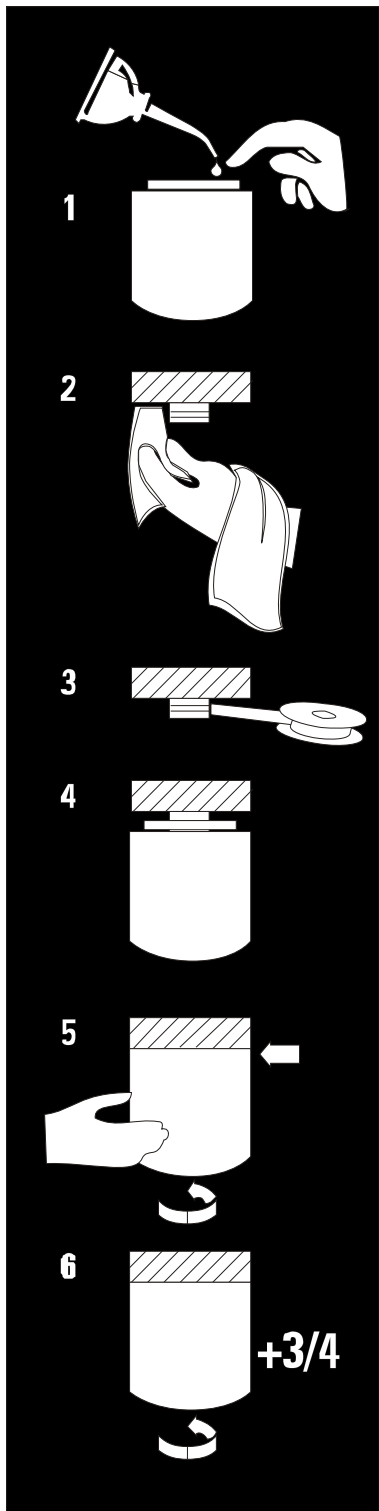


Figure 2: Instalación del filtro

Una vez bien sujeta la base del filtro al sitio elegido, conecte las mangueras o los adaptadores (1/4" - 18 NPT) a la entrada y la salida y sujete los conectores de cobre a la otra entrada y la otra salida, después, apriételes bien. Antes de la instalación, debe cubrir con cinta Teflón todas las roscas.

Instalación del filtro fig. 2

Paso 1

Desempaque el filtro y aplíquele a la junta una fina capa de grasa.

Paso 2

Asegúrese de que la base está limpia.

Paso 3

Recubra bien las roscas con cinta Teflón.

Paso 4

Enrosque el filtro en la base.

Paso 5

Apriete el filtro a mano hasta que la junta haga contacto con la base y se sienta firme.

Paso 6

Gírelo tres cuartos de vuelta más, para asegurarlo completamente.

Nota: es importante cambiar la cinta Teflón de la rosca de la base cada vez que sustituya el filtro para que así el cierre siga siendo hermético y evitar que el filtro se pegue a la base.

Información importante para cuando en la línea de instalación los filtros preceden a los equipos.

Para que en una instalación en línea se pueda cambiar el filtro sin tener que parar el compresor, debe montarse previamente un circuito de aislamiento alrededor del filtro. El circuito de aislamiento permite que el aire comprimido pase por la instalación sin tener que detener ningún equipo mientras se cambia el filtro. Un buen circuito de aislamiento requiere dos válvulas de aire de tres vías, un conducto y adaptadores (1/4" - 18 NPT) para completar el circuito alrededor del filtro. La instalación que se muestra en el siguiente diagrama (fig. 3) es la recomendada para un circuito de aislamiento.

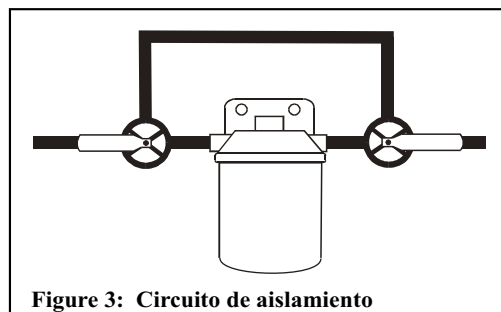


Figure 3: Circuito de aislamiento

LIMITED PRODUCT WARRANTY

AquaChek filters are warranted by WIX Filtration Products to be free from defects in material and workmanship as long as they are properly installed on the application for which they are recommended for and changed in accordance with the recommendations printed on the filter.

To obtain warranty consideration, the customer must, within 30 days of discovery of damage, submit a claim to Wix Filtration Products, Direct Market Sales, P.O. Box 1967, 1 Wix Way, Gastonia, NC, 28053-1967. The customer must return the filter, in the same condition as it was in when it was removed from the application, for examination by both the Direct Market Sales and Technical Services Departments at the above address. If the AquaChek filter is found to be defective in material or workmanship during the service life recommended on the filter, Wix Filtration Products will replace the defective filter with another AquaChek filter.

It is expressly agreed that no warranty of merchantability, fitness for particular purpose, or any other warranty, express or implied, is made by Wix Filtration Products. The foregoing states Wix Filtration Product's entire and exclusive liability and the buyer's exclusive and sole remedy for any damages or claim made in connection with the sale of an AquaChek filter. Wix Filtration Products shall in no event be liable for any special, incidental, or consequential damages whatsoever, except those specifically provided for in this warranty.

Some states do not allow the exclusion or limitation of incidental or consequential damages, so the above limitations or exclusion may not apply to you. This warranty gives you specific legal rights and you may also have other rights that vary from state to state.

GARANTIE LIMITÉE SUR LE PRODUIT

WIX Filtration Products garantit que les filtres AquaChek sont exempts de toute défectuosité en matière de matériau et de fabrication, à condition qu'ils aient été installés correctement sur l'application recommandée et modifiés conformément aux conseils imprimés sur le filtre.

Pour obtenir un service sous garantie, le client doit soumettre une réclamation dans les 30 jours suivant à la découverte des dommages à Wix Filtration Products, Direct Market Sales, P.O. Box 1967, 1 Wix Way, Gastonia, NC, 28053-1967. Le client doit renvoyer le filtre, inaltéré depuis son extraction de l'application, afin que le Service de ventes directes et les Service technique puissent l'examiner à l'adresse ci-dessus. Si le filtre AquaChek est défectueux en matière de matériau et/ou de fabrication dans la période d'usage recommandée pour le filtre, Wix Filtration Products remplacera le filtre défectueux d'un autre.

Wix Filtration Products n'offre expressément aucune garantie de qualité marchande, d'adaptation à un usage particulier ou toute autre garantie, expresse ou tacite. Les paragraphes ci-dessus dictent la responsabilité entière et exclusive de Wix Filtration Products et les droits totaux et exclusifs de l'acheteur, relatifs à tout endommagement ou toute réclamation découlant de la vente d'un filtre AquaChek. Wix Filtration Products ne sera aucunement responsable de dommages spéciaux, accessoires ou indirects, sauf ceux cités dans cette garantie.

Certains états ou certaines provinces ne permettent pas l'exclusion ou la limitation de dommages accessoires ou indirects, donc ils peuvent ne pas s'appliquer dans votre cas. Cette garantie vous accorde des droits légaux spécifiques et vous pouvez avoir d'autres droits, selon l'état ou la province que vous habitez.

GARANTÍA LIMITADA DEL PRODUCTO

Los filtros AquaChek están garantizados por *WIX Filtration Products*. La garantía cubre defectos en material y mano de obra, siempre y cuando estén instalados apropiadamente en la aplicación para la cual se recomienda y que hayan sido cambiados de acuerdo con las recomendaciones impresas en el filtro.

Para hacer válida la garantía, el cliente debe presentar un reclamo a Wix Filtration Products, Direct Market Sales, P.O. Box 1967, 1 Wix Way, Gastonia, NC, 28053-1967 dentro de los siguientes treinta días de haber descubierto el daño. El cliente debe regresar el filtro, en las mismas condiciones como se encontraba cuando se quitó de la aplicación, para ser examinado por los Departamentos de Ventas Directa y el de Servicios Técnicos en la dirección arriba mencionada. Si se determina que el filtro AquaChek está defectuoso en lo que se refiere a material o mano de obra durante la vida de servicio recomendada del filtro, Wix Filtration Products reemplazará el filtro defectuoso con otro filtro AquaChek.

Se está de acuerdo expresamente que Wix Filtration Products no ofrece garantía de comercialización, adaptación para un propósito particular, o cualquier otra garantía, expresa o implícita. Lo anteriormente mencionado expone la total y exclusiva responsabilidad de Wix Filtration Products y el remedio único y exclusivo del comprador para cualquier daño o reclamo hecho en conexión con la venta de un filtro AquaChek. Wix Filtration Products no debe en ningún evento ser responsable de cualquier daño especial, incidental o emergente, excepto aquellos específicamente proporcionados en esta garantía.

Algunos estados no permiten la exclusión o limitación de daños incidentales o emergentes, por lo que las limitaciones o exclusiones anteriores pueden no aplicar en su caso. Esta garantía le da derechos legales específicos y pudiera también tener otros derechos que varían de un estado al otro.